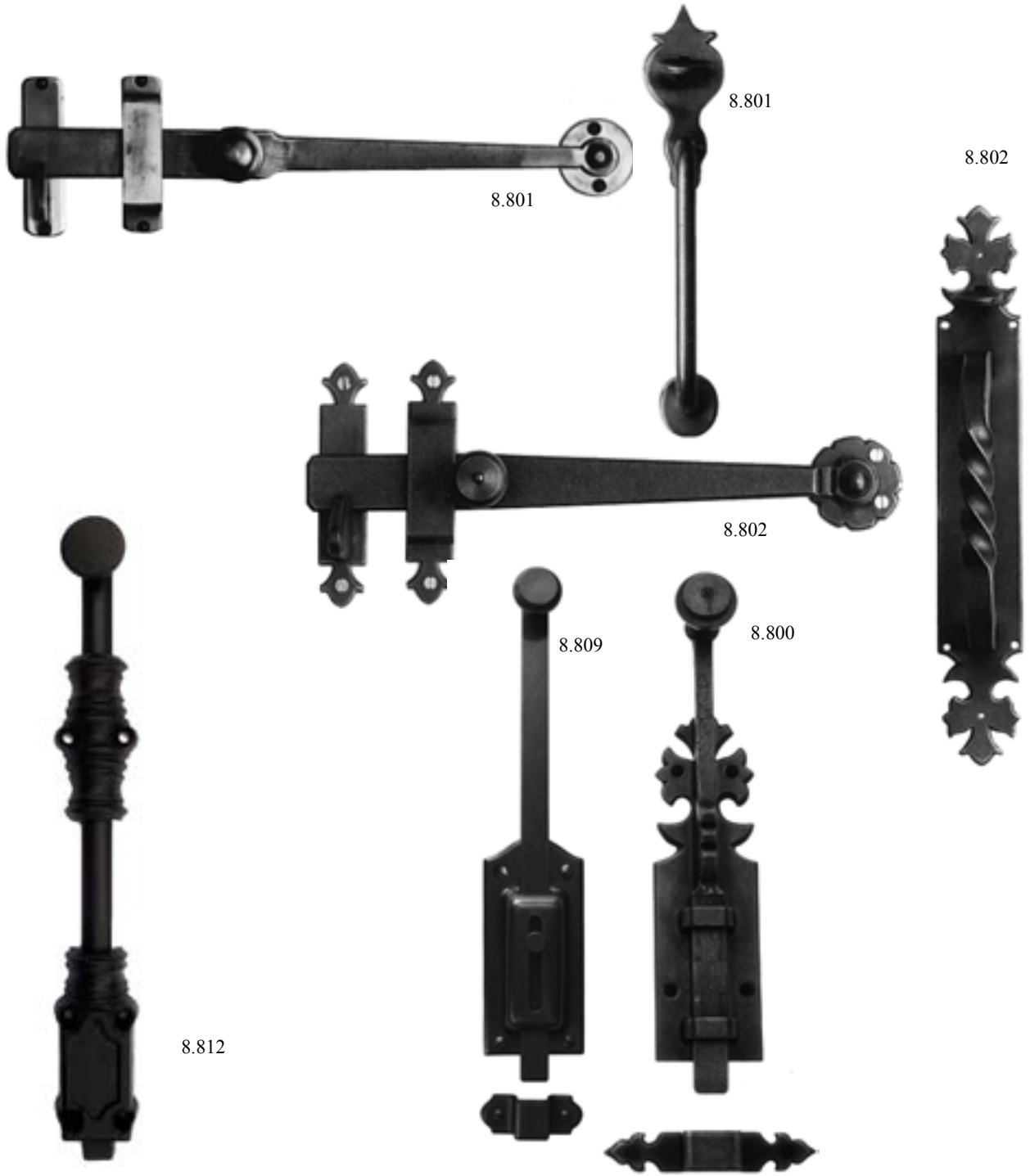


Riegel



Artikel		Länge	Breite	Material	Bemerkung
Riegel	8.800	250/ 300/ 400 mm	50 mm	Fe, Fes	Hub: 30 mm
	8.809	250/ 300 mm	50 mm	Fe, Fes	Hub: 40 mm
	8.810	100 mm	40 mm	Ms	Hub: 15 mm
	8.812	max. 400 mm	43 mm	Fes	Hub: 20 mm
Fallriegel	8.801	310 mm		Fe	
	8.802	300 mm		Fes	