

Haustüren: Rosetten

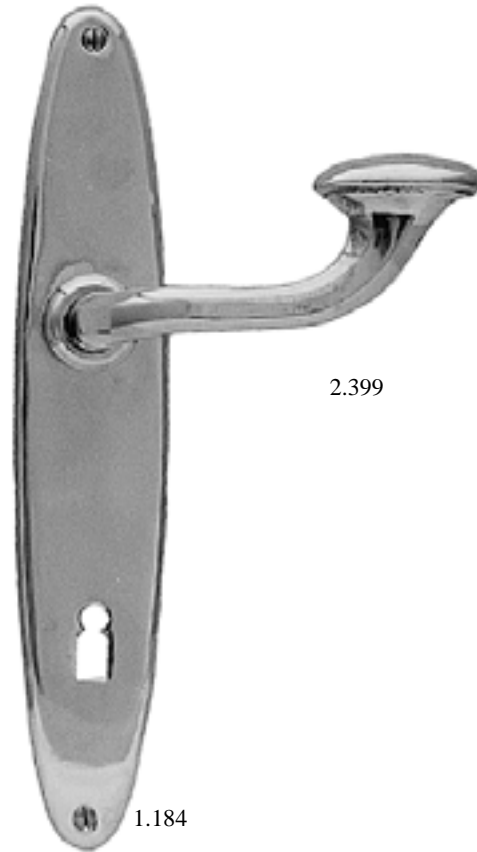


2.108

4.042



4.043



1.184

2.399

*Gropius Bau Berlin

Drücker: Entwurf Winetou Kampmann

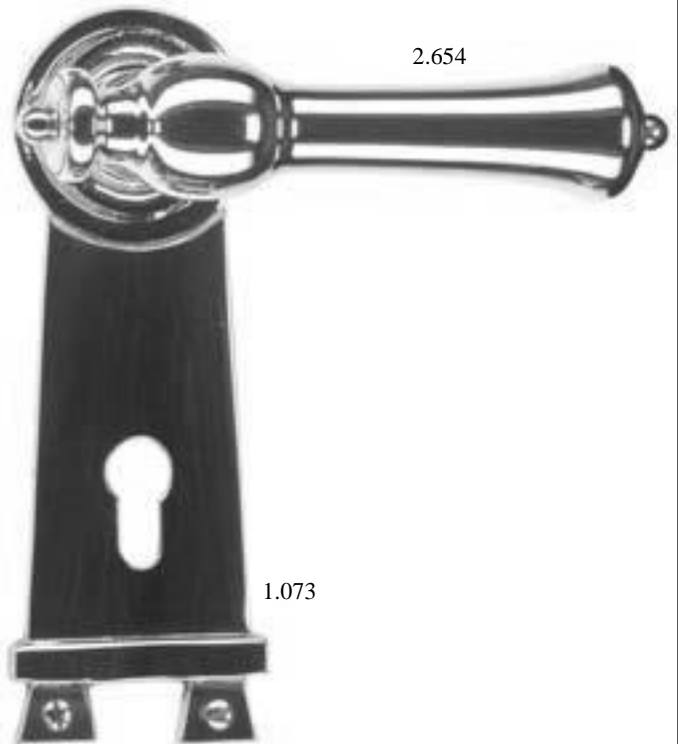
| Artikel | Länge / Ø | Breite | Material | Sonderausführungen | Querverweise |
|--------------|-----------|---------|-----------------------------------|--------------------------|---------------|
| HT – Drücker | 2.108* | 170 mm | Msp, Ms MsZis MsNi MsNim | | O– 2/10 ZT–10 |
| Rosetten | 4.042 | Ø 56 mm | | Überschraubrosette Si | |
| | 4.043 | Ø 56 mm | | | |
| Langschild | 1.184 | 270 mm | 50mm | Msp Msa | |
| Tüedrücker | 2.399 | 139 mm | | | |

Haustüren: Rosetten



2.287

1.091



2.654

1.073



2.175

4.286

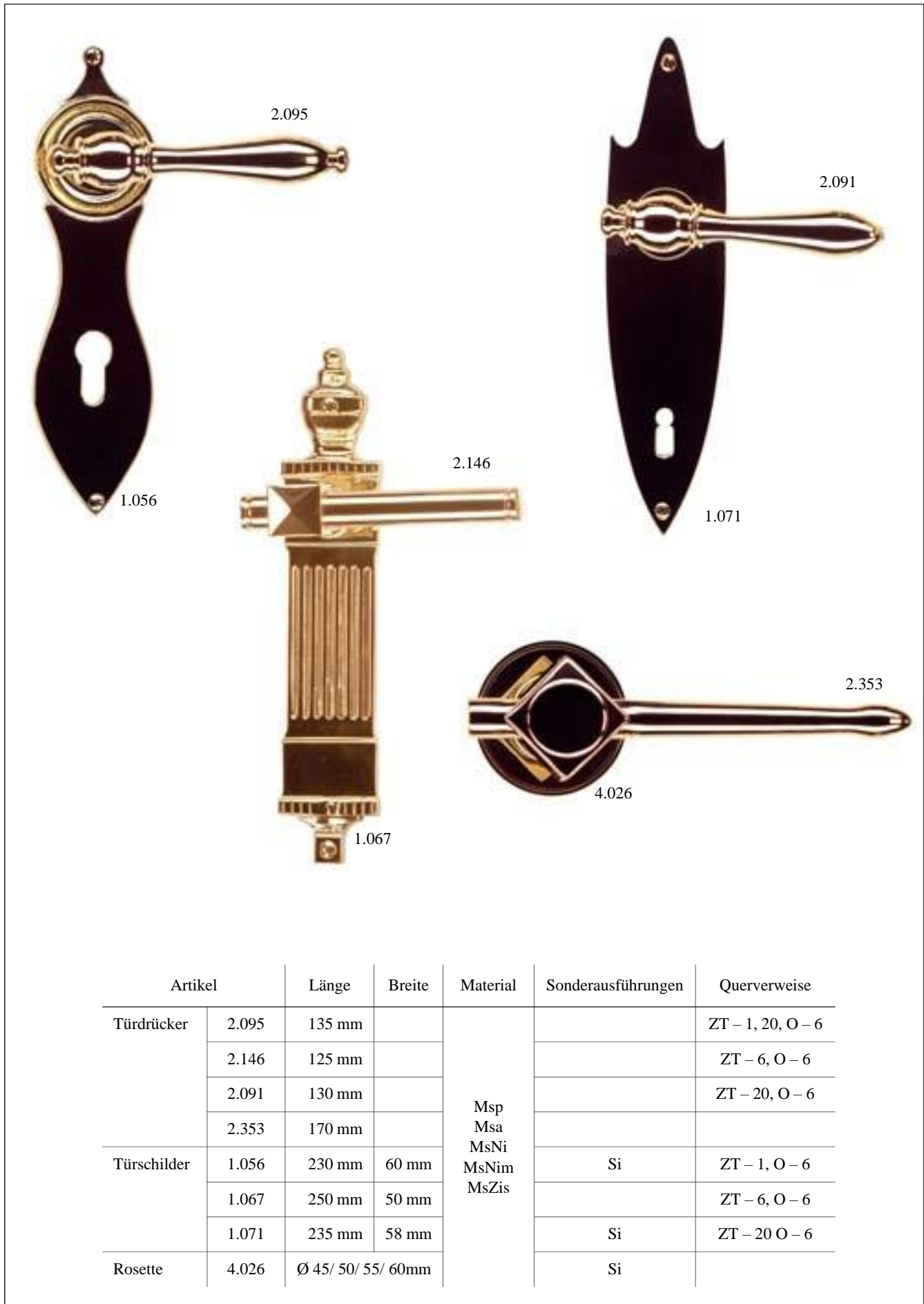


2.023

4.222

| | Artikel | Länge / Ø | Breite | Material | Sonderausführungen | |
|-------------|---------|-----------|--------|----------------------------|--------------------|----|
| Türdrücker | 2.287 | 135 mm | | Msp Msa Mss MsZis | | |
| | 2.023 | 115 mm | | | | |
| | 2.175 | 140 mm | | | | |
| | 2.654 | 173 mm | 40 mm | | | |
| Türschilder | 1.091 | 150 mm | 75 mm | | | Si |
| | 1.073 | 196 mm | 70 mm | | | |
| Rosetten | 4.222 | Ø 58 mm | | | | |
| | 4.286 | Ø 80 mm | | | | |

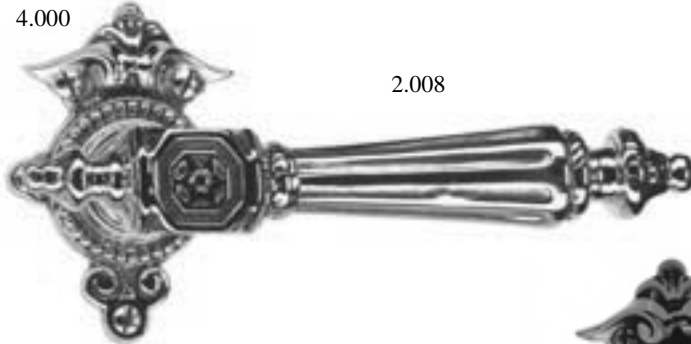
Haustüren: Rosetten



| Artikel | | Länge | Breite | Material | Sonderausführungen | Querverweise |
|-------------|-------|--------------------|--------|--------------------------------------|--------------------|-------------------|
| Türdrücker | 2.095 | 135 mm | | Msp Msa MsNi MsNim MsZis | | ZT - 1, 20, O - 6 |
| | 2.146 | 125 mm | | | ZT - 6, O - 6 | |
| | 2.091 | 130 mm | | | ZT - 20, O - 6 | |
| | 2.353 | 170 mm | | | | |
| Türschilder | 1.056 | 230 mm | 60 mm | Si | ZT - 1, O - 6 | |
| | 1.067 | 250 mm | 50 mm | | ZT - 6, O - 6 | |
| | 1.071 | 235 mm | 58 mm | Si | ZT - 20 O - 6 | |
| Rosette | 4.026 | Ø 45/ 50/ 55/ 60mm | | Si | | |

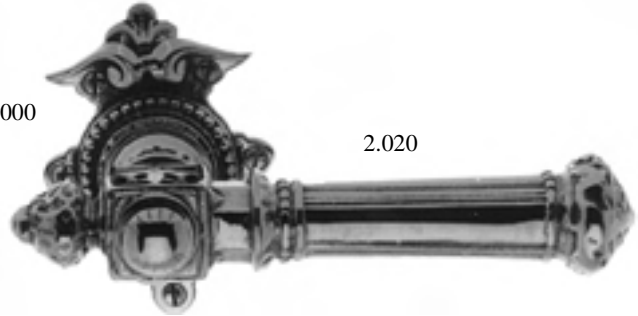
Haustüren: Rosetten

4.000



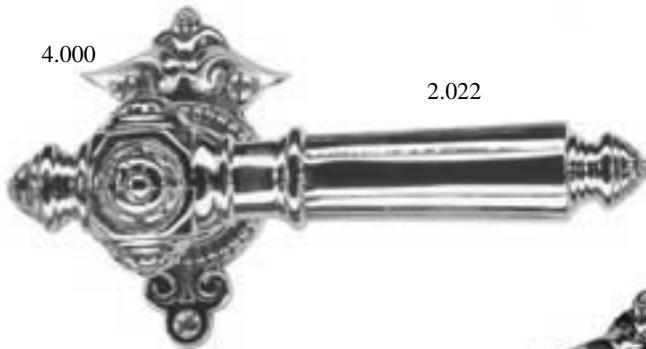
2.008

4.000



2.020

4.000



2.022

2.236




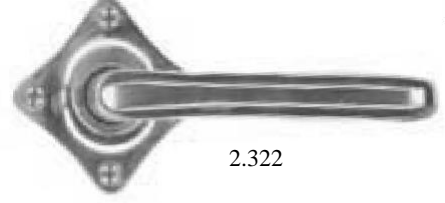






4.000



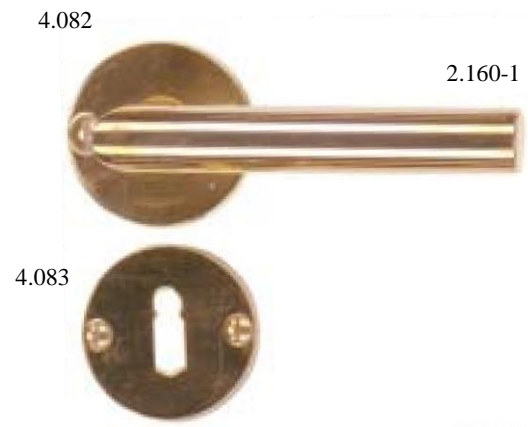
4.001

| | Artikel | Länge | Breite | Material | Querverweise |
|------------|---------|--------|--------|---------------------------------|---------------------------------------|
| Türdrücker | 2.022 | 170 mm | | Msp, Msa, Mss, MsNi | ZT – 19, O – 3 |
| | 2.236 | 175 mm | | Msp, Msa, Mss, MsNi Ebenholz | ZT – 10, 19, 24, 38 HT – 13, O – 3 |
| | 2.020 | 150 mm | | Msp, Msa, Mss MsNi, MsNim | ZT – 3, 19 |
| | 2.008 | 175 mm | | | |
| Rosetten | 4.000 | 95 mm | 65 mm | | |
| | 4.001 | 72 mm | 46 mm | | |

Haustüren: Rosetten

|  | |  | | | | |
|--|-----------|---|--------------------------|-----------------------|--------------------------|----|
|  | |  | | | | |
|  | |  | | | | |
|  | |  | | | | |
| Artikel | Länge / Ø | Breite | Material | Beschreibung | Querverweise | |
| Türdrücker | 2.322 | 113 mm | Msp, Msa, MsNi, MsNim | | ZT – 2 O–10 | |
| | 2.173 | 135 mm | Msp, Msa | | ZT – 19 | |
| | 2.288 | 150 mm | | | ZT – 1 | |
| | 2.381 | 200 mm | Ebenholz, Msp, Msa, MsNi | | ZT–24 | |
| Rosetten | 4.336 | 70 mm | 70 mm | Msp, Msa, MsNi, MsNim | | Si |
| | 4.337 | 70 mm | 70 mm | | | Si |
| | 4.108 | Ø55 mm | | Msp, Msa | Überschraub- rosetten | Si |
| | 4.109 | Ø55 mm | | | | Si |
| Türschilder | 1.013 | 220 mm | 62 mm | Msp, Msa MsNi | | Si |
| | 1.244 | 285 mm | 56 mm | | | |

Haustüren: Rosetten



| Artikel | | Länge / Ø | Material | Sonderausführungen | Querverweise |
|------------|---------|---------------------|--|--------------------|----------------|
| Türdrücker | 2.140-1 | 135 mm | Ebenholz, Msp, Msa, Fea, Fes, FeZis | | ZT – 15, O – 6 |
| | 2.237-1 | 140 mm | Msp, Msa, Fea, Fes, FeZis | | ZT – 36, O – 4 |
| | 2.160-1 | 130 mm | Msp, Msa, MsNi, MsNim Fea, Fes, FeZis | | ZT – 13, O – 1 |
| Rosetten | 4.026 | Ø 45 /50/ 55/ 60 mm | alle Oberflächen | Si | |
| | 4.027 | Ø 45 /50/ 55/ 60 mm | | | |
| | 4.082 | Ø 45 /50/ 55/ 60 mm | | | |
| | 4.083 | Ø 45 /50/ 55/ 60 mm | | | |

Haustüren: Rosetten

2.641



1.000

4.118

2.066



4.119



2.361



4.026

5.100



4.386

5.106



4.522

| Artikel | | Länge / Ø | Breite | Material | Sonderanfertigung |
|------------|-------|---------------------|--------|---------------------|-------------------|
| Türdrücker | 2.066 | 128 mm | | Msp, Msa MsNi | |
| | 2.361 | 127 mm | | | |
| | 2.641 | 118 mm | | Fe | |
| Türschild | 1.000 | 200 mm | 61 mm | Knopf: Msa, Msp | Si |
| Türknopf | 5.100 | 130 mm | | Msp, Msa MsNi | |
| | 5.106 | 136 mm | | | |
| Rosetten | 4.118 | Ø 45/ 50/ 55/ 60 mm | | alle Oberflächen | Si |
| | 4.119 | Ø 45/ 50/ 55/ 60 mm | | | Si |
| | 4.026 | Ø 45/ 50/ 55/ 60 mm | | | Si |
| | 4.386 | Ø 45/ 50/ 55/ 60 mm | | | Si |
| | 4.522 | Ø 45/ 50/ 55/ 60 mm | | | Si |

Haustüren: Rosetten

| Artikel | Länge / Ø | Breite | Material | Sonderausführungen | Querverweise | |
|------------|-----------|---------------------|--------------------|--------------------|------------------------------|--|
| Stoßgriffe | 9.509 | 230 mm | Msp Msa MsNi | | | |
| | 9.508 | 120 mm | | | | |
| | 9.510 | 235 mm | | Ebenholz | ZT – 35, 38 HT – 9, O – 3 | |
| | 9.511 | 250 mm | | Ebenholz | ZT – 29, O – 6 | |
| Türschild | 1.108 | 260 mm | 50 mm | Mit PZ oder BB, Si | | |
| Rosetten | 4.084 | Ø 55 mm | | Si | | |
| | 4.026 | Ø 45/ 50/ 55/ 60 mm | | | alle Oberfl. | |
| | 4.160 | Ø 50 mm | | | Msp, Msa, MsNi | |

Haustüren: Rosetten



| Artikel | Länge / Ø | Material | Bemerkungen | |
|-----------|-----------|---------------------|-----------------------------|-----------------------------|
| Türkнопfe | 5.053 | Ø 52 mm | Msp Msa MsNi FeZis | |
| | 5.056 | Ø 55/ 60 mm | | |
| | 5.057 | Ø 48 mm | | |
| | 5.058 | Ø 55/ 60 mm | | Rosette und Knopf 1 Teil |
| | 5.059 | Ø 55/ 60 mm | | |
| | 5.066 | Ø 55/ 60 mm | | Msp, Msa, Fea Fes, FeZis |
| Rosetten | 4.334 | Ø 50 mm | alle Oberflächen | |
| | 4.336 | Ø 60 mm | | Si |
| | 4.026 | Ø 45/ 50/ 55/ 60 mm | | Si |

Haustüren: Rosetten



4.332

5.054



4.336

5.087



4.033



4.331



4.333

| | Artikel | Länge / Ø | Breite | Material |
|-----------|---------|-----------|--------|-----------------------------|
| Türkнопfe | 5.054 | Ø 62 mm | | Msp Msa MsNi FeZis |
| | 5.087 | 68 mm | 38 mm | |
| Rosetten | 4.332 | Ø 53 mm | | |
| | 4.033 | Ø 55 mm | | |
| | 4.331 | 80 mm | 60 mm | |
| | 4.333 | 112 mm | 54 mm | |
| | 4.336 | 94 mm | | |

Haustüren: Rosetten



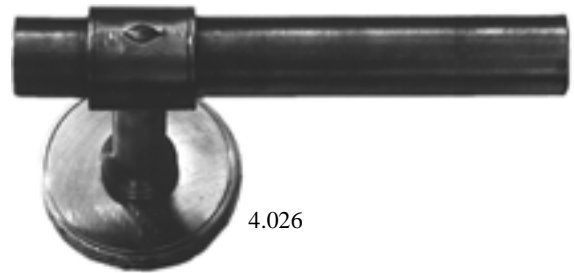
2.376

4.340

2.319-1



4.341



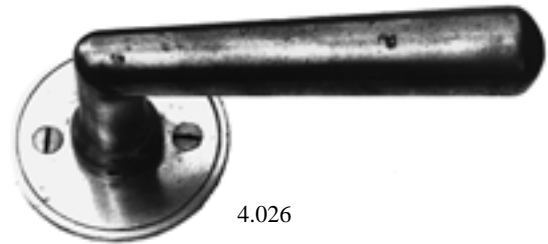
4.026

5.067



4.338

2.321



4.026

| Artikel | Länge / Ø | Breite | Material | Sonderausführung / Querverweise |
|------------|-----------|---------------------|--|---------------------------------|
| Türdrücker | 2.319 | 140 mm | Fe, Fea, FeZis, Fes Msp MsNi MsNim | S-3 ZT-11 O-7 |
| | 2.321 | 135 mm | | |
| | 2.376 | 122 mm | | |
| Rosetten | 4.026 | Ø 45/ 50/ 55/ 60 mm | | alle Oberflächen Si |
| | 4.340 | 60 mm | 60 mm | Msp, Msa Si |
| | 4.341 | 60 mm | 60 mm | MsZis Si |
| | 4.338 | 55 mm | 102 mm | Msp Msa |
| Türknoopf | 5.067 | 37 mm | 60 mm | Msp Msa |

Haustüren: Rosetten

4.222



2.215

4.342



2.395



4.223



4.343

4.040



2.325

4.344



2.379



4.041

| Artikel | | Länge /Ø | Breite | Material | Sonderausführungen | |
|------------|-------|----------|--------|----------------------------|--------------------|----|
| Türdrücker | 2.215 | 150 mm | | Msp Msa MsZis Mss | | |
| | 2.395 | 170 mm | | | | |
| | 2.325 | 154 mm | | | | |
| | 2.379 | 150mm | | | | |
| Rosetten | 4.222 | Ø 58 mm | | | | |
| | 4.223 | Ø 59 mm | | | | |
| | 4.342 | 70 mm | 76 mm | | | |
| | 4.343 | 80 mm | 60 mm | | | Si |
| | 4.040 | Ø 65 mm | | | | |
| | 4.041 | Ø 65 mm | | | | |
| | 4.344 | Ø 74 mm | | | | |

Haustürgarnituren

Anfrage - bzw. Bestellformular

Lesen Sie unbedingt die Erläuterungen auf der Vorderseite

Absender:

Name: _____

Telefon: _____ Fax: _____ E-Mail: _____

Kommission: _____

Lieferanschrift: _____

Rechnungsanschrift: _____

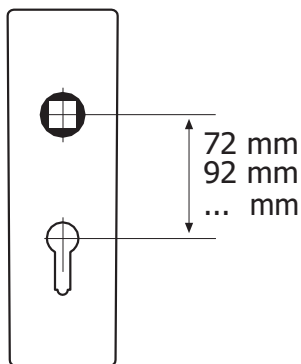
(nur falls verschieden von Lieferanschrift)

Notwendige Angaben bei der Bestellung von Haustürgarnituren:

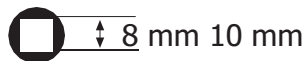
Bitte prüfen Sie bei der Bestellung, ob sie alle nötigen Informationen gesammelt haben. Sie können diese Seite kopieren, die notwendigen Angaben eintragen und an uns senden. Die Abkürzungen für Material und Sonderausführungen finden Sie auf der vorhergehenden Seite.

Die folgenden Skizzen erläutern die wichtigsten Maße und Begriffe:

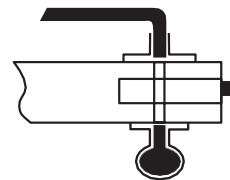
Abstand zwischen Vierkant und Profilzylinder



Vierkant für Drückerstift



Drücker innen rechts



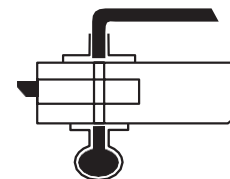
Schlüsselloch
Profilzylinder Buntbart



PZ

BB

Drücker innen links



Knopf fest
oder drehbar

| Artikel | Anzahl Garnitur | Abstand Türstärke | | PZ /BB | Vierkant | Knopf fest / drehbar | Drücker innen re/li | Material/Ausführung | Stifte/Schrauben mitgeliefert ? | Sicherheits-garnitur |
|---------------|-----------------|-------------------|----|--------|----------|----------------------|---------------------|---------------------|---------------------------------|----------------------|
| 1.065/2.040-1 | 1 | 92 | 65 | X | 10 mm | | re | MsNp | ja | |
| | | | | | | | | | | |
| | | | | | | | | | | |
| | | | | | | | | | | |

Sonderwünsche:

Sollen Ihre Modelle ausgeführt werden, senden Sie uns diese oder ein Foto. Sie erhalten dann ein für Sie unverbindliches Angebot.

Bei Bestellung

Datum:

Unterschrift:

Es gelten die in allen unseren Verkaufsunterlagen veröffentlichten Allg. Geschäftsbedingungen.



GSG Baubeschläge GmbH · Eimsbütteler Straße 24 · 22769 Hamburg

TEL: +49 40 30401025 · FAX: +49 4159 1227 · E-MAIL: mail@tummescheit-beschlaege.de

Haustürgarnituren

Unsere Kollektion von Türbeschlägen umfasst Modelle vom Barock bis zur Postmoderne. Die gezeigten Drücker, Langschilder und Rosetten liefern wir auch in anderen Kombinationen als den gezeigten – sofern diese stilistisch zusammenpassen.

Heutige Verhältnisse erlauben es nicht mehr ausschließlich, die alten großen Drückergarnituren zu verwenden. Beim Verlassen von Haus oder Wohnung haben Sie den Schlüssel dabei und lassen die Tür ins Schloss fallen. Daher werden oft die äußeren Haustürdrücker durch einen auf dem Schild oder der Rosette fest angebrachten Knopf oder einen Stoßgriff ersetzt.

Symmetrische Griffe können als Paar auch zu einem Stoßgriff umgearbeitet werden. Geschnittene Schilder können als Sonderanfertigung in jeder Größe und Stärke angefertigt werden.

Schilder und Rosetten mit glatter, nicht reliefierter Oberfläche können in 10 mm Stärken für Sicherheitsgarnituren geliefert werden, so dass die Befestigung mit Schrauben nur von innen erfolgt. Gegossene Schilder als Sicherheitsschilder gibt es nur einige, die übrigen können als Hilfsmaßnahme – so die Abmessungen es erlauben – auf der Rückseite Buchsen mit Innengewinde erhalten, so dass auch da Verschraubung von innen erfolgen kann.

Erläuterungen zu Material und Ausführungen:

Die erhältlichen Materialien und Oberflächenbehandlungen der Beschläge sind aus den Abkürzungen in der Tabelle ersichtlich. Wir lackieren die Beschläge nur auf ausdrücklichen Wunsch, da keine Lackierung wirklich dauerhaft ist. Mit der Zeit erhalten Messing- und Eisenbeschläge die für sie typische Patina und damit einen eigenen Reiz, der einer bröckelnden Lackschicht immer vorzuziehen ist.

Verwendete Abkürzungen

| | |
|---------------|---|
| Msp: | Messing poliert |
| Msa: | Messing alt, Oberfläche stumpf |
| Mss: | Messing schwarz pulverbeschichtet |
| MsNi: | Messing vernickelt, glänzende Oberfläche |
| MsNim: | Messing matt vernickelt, Oberfläche gebürstet |
| MsZis: | Messing schwarz verzinkt |
| Fe: | Eisen roh |
| Fea: | Eisen alt, auf Wunsch mit gewachster Oberfläche, Öl eingebrannt. |
| Fes: | Eisen schwarz pulverbeschichtet |
| FeZn: | Eisen feuerverzinkt |
| FeZi: | Eisen verzinkt |
| FeZis: | Eisen schwarz verzinkt (siehe Fußnote Zimmertüren) |
| Tg: | Temperguss, roh oder Oberfläche wie Eisen |
| Si: | Auch als Sicherheitsschild zur Verschraubung von innen erhältlich |

Holzteile bei Handhaben und ganze Holzgarnituren stellen wir in Ebenholz, Grenadill, Palisander, Nuss, Eiche, Esche, Birne, Pflaume oder nach Wunsch her.

Da bei historischen Drückermodellen die Drückersockel nicht stark genug sind, um einen Vierkantstift bis zur Handhabe einzuführen, können wir gelegentlich nur 8 mm Vierkantstifte mit einer Aufsteckhülse 8 mm/10 mm verwenden. Wegen der Ungewissheit über die exakte Türstärke verwenden wir in der Regel keine Schraubstifte wie bei modernen Garnituren. Der genaue Sitz des Drückerbefestigungsstiftes ist bei der Montage anzuzeichnen und dann zu bohren (3 mm).

Wenn zu einer Haustürgarnitur eine passende Zimmertürgarnitur oder Olive existiert, finden Sie im Katalog Querverweise in der Form: ZT – 1 als Verweis auf S. 1 im Kapitel Zimmertürgarnituren.

