

Haustüren: Türklopfer



Artikel		Länge	Breite	Material
Türklopfer	9.259	185 mm	29 mm	Msp, Msa, Mss MsZis
	9.262	200 mm	40 mm	
Schilder	1.374	260 mm	140 mm	
	1.381	245 mm	130 mm	

Haustüren: Türklopfer

Ø 241 mm



9.205

350/300 mm



9.206

kl. 160/240 mm
gr. 180/260 mm



9.202

210/380 mm



9.208

400 mm



9.207

**Unsere Sammlung beinhaltet auch eine Anzahl von Türklopfern.
Auf Anfrage unterbreiten wir Ihnen gerne ein Angebot.**

kl. Ø 110 mm gr. 125



9.201

65/178 mm



9.200

Ø120 mm



9.203

137/180 mm



9.204

51/143 mm



9.244

191 mm



9.231

135 mm



9.230

150/155 mm



9.218

150 mm



9.220

114 mm



9.219

150 mm



9.221

203 mm



9.232

152 mm



9.233

191 mm



9.234

230 mm



9.227

1.97 mm



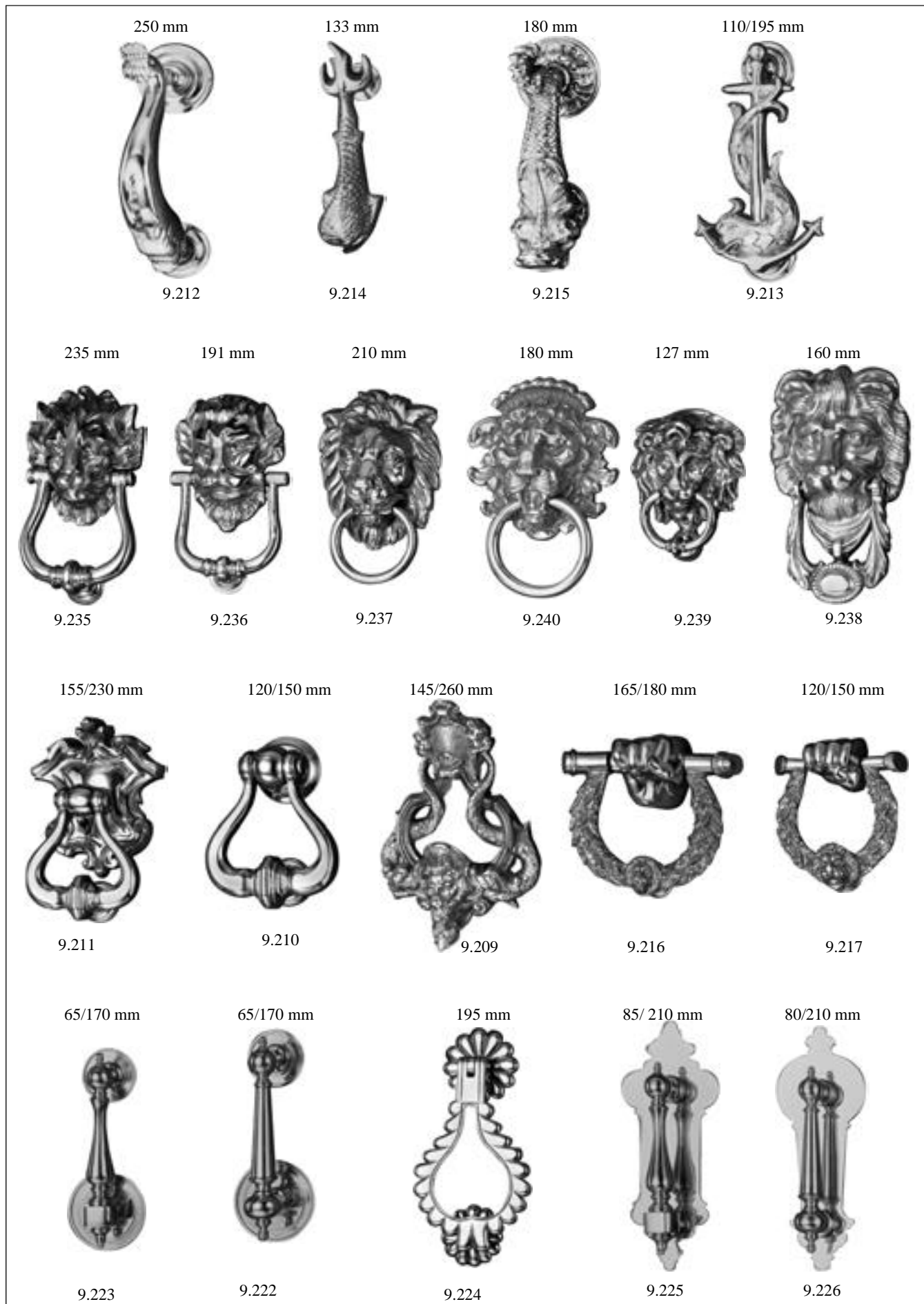
9.228

178 mm



9.229

Haustüren: Türklopfer



Haustürgarnituren

Anfrage - bzw. Bestellformular
Lesen Sie unbedingt die Erläuterungen

Absender:

Name: _____

Telefon: _____ Fax: _____ E-Mail: _____

Kommission: _____

Lieferanschrift: _____

Rechnungsanschrift: _____

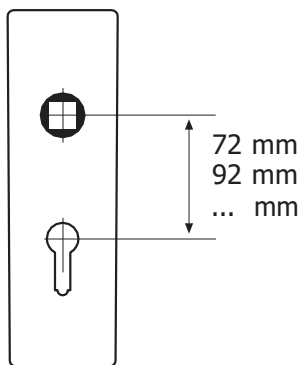
(nur falls verschieden von Lieferanschrift)

Notwendige Angaben bei der Bestellung von Haustürgarnituren:

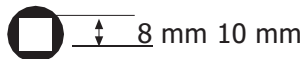
Bitte prüfen Sie bei der Bestellung, ob sie alle nötigen Informationen gesammelt haben. Sie können diese Seite kopieren, die notwendigen Angaben eintragen und an uns senden. Die Abkürzungen für Material und Sonderausführungen finden Sie auf der vorhergehenden Seite.

Die folgenden Skizzen erläutern die wichtigsten Maße und Begriffe:

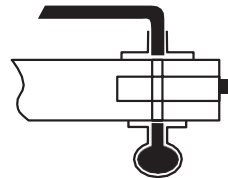
Abstand zwischen Vierkant und Profilzylinder



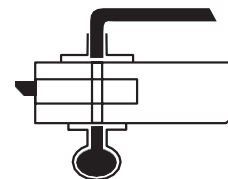
Vierkant für Drückerstift



Drücker innen rechts



Drücker innen links



Schlüsselloch
Profilzylinder Buntbart



PZ

BB

Knopf fest
oder drehbar

Artikel	Anzahl Garnitur	Abstand Türstärke		PZ /BB	Vierkant	Knopf fest / drehbar	Drücker innen re/li	Material/ Ausführung	Stifte/ Schrauben mitgeliefert ?	Sicherheits- garnitur
1.065/2.040-1	1	92	65	X	10 mm		re	MsNp	ja	

Sonderwünsche:

Sollen Ihre Modelle ausgeführt werden, senden Sie uns diese oder ein Foto. Sie erhalten dann ein für Sie unverbindliches Angebot.

Bei Bestellung

Datum:

Unterschrift:

Es gelten die in allen unseren Verkaufsunterlagen veröffentlichten Allg. Geschäftsbedingungen.



Haustürgarnituren

Unsere Kollektion von Türbeschlägen umfasst Modelle vom Barock bis zur Postmoderne. Die gezeigten Drücker, Langschilder und Rosetten liefern wir auch in anderen Kombinationen als den gezeigten – sofern diese stilistisch zusammenpassen.

Heutige Verhältnisse erlauben es nicht mehr ausschließlich, die alten großen Drückergarnituren zu verwenden. Beim Verlassen von Haus oder Wohnung haben Sie den Schlüssel dabei und lassen die Tür ins Schloss fallen. Daher werden oft die äußeren Haustürdrücker durch einen auf dem Schild oder der Rosette fest angebrachten Knopf oder einen Stoßgriff ersetzt.

Symmetrische Griffe können als Paar auch zu einem Stoßgriff umgearbeitet werden. Geschnittene Schilder können als Sonderanfertigung in jeder Größe und Stärke angefertigt werden.

Schilder und Rosetten mit glatter, nicht reliefierter Oberfläche können in 10 mm Stärken für Sicherheitsgarnituren geliefert werden, so dass die Befestigung mit Schrauben nur von innen erfolgt. Gegossene Schilder als Sicherheitsschilder gibt es nur einige, die übrigen können als Hilfsmaßnahme -so die Abmessungen es erlauben- auf der Rückseite Buchsen mit Innengewinde erhalten, so dass auch da Verschraubung von innen erfolgen kann.

Erläuterungen zu Material und Ausführungen:

Die erhältlichen Materialien und Oberflächenbehandlungen der Beschläge sind aus den Abkürzungen in der Tabelle ersichtlich. Wir lackieren die Beschläge nur auf ausdrücklichen Wunsch, da keine Lackierung wirklich dauerhaft ist. Mit der Zeit erhalten Messing- und Eisenbeschläge die für sie typische Patina und damit einen eigenen Reiz, der einer bröckelnden Lackschicht immer vorzuziehen ist.

Verwendete Abkürzungen

Msp:	Messing poliert
Msa:	Messing alt, Oberfläche stumpf
Mss:	Messing schwarz pulverbeschichtet
MsNi:	Messing vernickelt, glänzende Oberfläche
MsNim:	Messing matt vernickelt, Oberfläche gebürstet
MsZis:	Messing schwarz verzinkt
Fe:	Eisen roh
Fea:	Eisen alt, auf Wunsch mit gewachster Oberfläche, Öl eingebrannt.
Fes:	Eisen schwarz pulverbeschichtet
FeZn:	Eisen feuerverzinkt
FeZi:	Eisen verzinkt
FeZis:	Eisen schwarz verzinkt (siehe Fußnote Zimmertüren)
Tg:	Temperguss, roh oder Oberfläche wie Eisen
Si:	Auch als Sicherheitsschild zur Verschraubung von innen erhältlich

Holzteile bei Handhaben und ganze Holzgarnituren stellen wir in Ebenholz, Grenadill, Palisander, Nuss, Eiche, Esche, Birne, Pflaume oder nach Wunsch her.

Da bei historischen Drückern die Drückersockel nicht stark genug sind, um einen Vierkantstift bis zur Handhabe einzuführen, können wir gelegentlich nur 8 mm Vierkantstifte mit einer Aufsteckhülse 8 mm/10 mm verwenden. Wegen der Ungewissheit über die exakte Türstärke verwenden wir in der Regel keine Schraubstifte wie bei modernen Garnituren. Der genaue Sitz des Drückerbefestigungsstiftes ist bei der Montage anzuzeichnen und dann zu bohren (3 mm).

Wenn zu einer Haustürgarnitur eine passende Zimmertürgarnitur oder Olive existiert, finden Sie im Katalog Querverweise in der Form: ZT – 1 als Verweis auf S. 1 im Kapitel Zimmertürgarnituren.

