

# Haustürgarnituren: Türknöpfe



Artikel		Länge	Breite	Material	Sonderausführungen	Querverweise
Türschilder	1.078	245 mm	40 mm	Msp Msa MsNi MsNim	Si	
	1.182	238 mm	40 mm			
Türdrücker	2.302	110 mm				ZT - 7, O - 7
	2.041	120 mm				
Türknopf	5.003	65 mm	37 mm			

# Haustürgarnituren: Türknöpfe

Artikel		Länge / Ø	Breite	Material	Sonderanfertigung
Türdrücker	2.066	128 mm		Msp, Msa MsNi	
	2.361	127 mm			
	2.641	118 mm		Fe	
Türschild	1.000	200 mm	61 mm	Knopf: Msa, Msp	Si
Türknopf	5.100	130 mm		Msp, Msa MsNi	
	5.106	136 mm			
Rosetten	4.118	Ø 45/ 50/ 55/ 60 mm		alle Oberflächen	Si
	4.119	Ø 45/ 50/ 55/ 60 mm			Si
	4.026	Ø 45/ 50/ 55/ 60 mm			Si
	4.386	Ø 45/ 50/ 55/ 60 mm			Si
	4.522	Ø 45/ 50/ 55/ 60 mm			Si

# Haustürgarnituren: Türknöpfe



9.513



9.512



9.518



5.016

Artikel		Länge/ Ø	Material
Stoßgriffe	9.512	205 mm	FeS Fea FeZn
	9.513	250 mm	
	9.518	300 mm	
	9.518	400 mm	
Türknopf	5.016	Ø 70/ 80 mm	FeZn, FeZis

# Haustürgarnituren: Türknöpfe



5.054

4.332



5.087

4.336



4.033



4.331



4.333

Artikel	Länge / Ø	Breite	Material	
Türknöpfe	5.054	Ø 62 mm	Msp Msa MsNi FeZis	
	5.087	68 mm		38 mm
Rosetten	4.332	Ø 53 mm		
	4.033	Ø 55 mm		
	4.331	80 mm		60 mm
	4.333	112 mm		54 mm
	4.336	94 mm		

# Haustürgarnituren: Türknöpfe



2.376

4.340

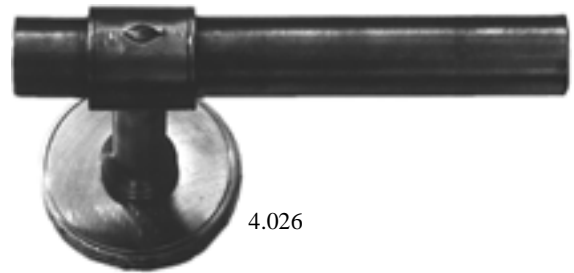


4.341



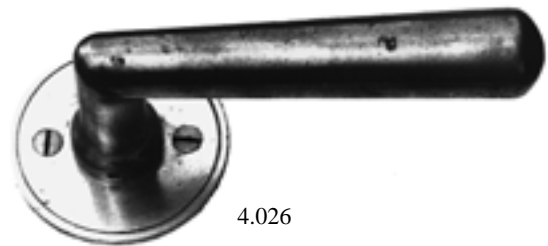
5.067

4.338



4.026

2.319-1



4.026

2.321

Artikel		Länge / Ø	Breite	Material	Sonderausführungn /Querverweise
Türdrücker	2.319	140 mm		Fe, Fea, FeZis, Fes Msp MsNi MsNim	S-3 ZT-11 O-7
	2.321	135 mm			
	2.376	122 mm			
Rosetten	4.026	Ø 45/ 50/ 55/ 60 mm		alle Oberflächen	Si
	4.340	60 mm	60 mm	Msp, Msa	Si
	4.341	60 mm	60 mm	MsZis	Si
	4.338	55 mm	102 mm	Msp Msa	
Türknopf	5.067	37 mm	60 mm		

# Haustürgarnituren

Anfrage - bzw. Bestellformular  
Lesen Sie unbedingt die Erläuterungen

Absender:

Name: \_\_\_\_\_

Telefon: \_\_\_\_\_ Fax: \_\_\_\_\_ E-Mail: \_\_\_\_\_

Kommission: \_\_\_\_\_

Lieferanschrift: \_\_\_\_\_

Rechnungsanschrift: \_\_\_\_\_

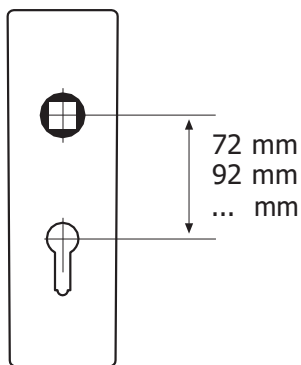
(nur falls verschieden von Lieferanschrift)

## Notwendige Angaben bei der Bestellung von Haustürgarnituren:

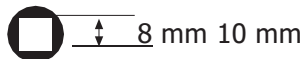
Bitte prüfen Sie bei der Bestellung, ob sie alle nötigen Informationen gesammelt haben. Sie können diese Seite kopieren, die notwendigen Angaben eintragen und an uns senden. Die Abkürzungen für Material und Sonderausführungen finden Sie auf der vorhergehenden Seite.

Die folgenden Skizzen erläutern die wichtigsten Maße und Begriffe:

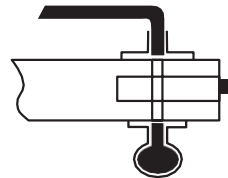
Abstand zwischen Vierkant und Profilzylinder



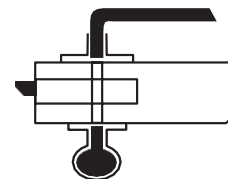
Vierkant für Drückerstift



Drücker innen rechts



Drücker innen links



Schlüsselloch  
Profilzylinder Buntbart



PZ

BB

Knopf fest  
oder drehbar

Artikel	Anzahl Garnitur	Abstand Türstärke		PZ /BB	Vierkant	Knopf fest / drehbar	Drücker innen re/li	Material/Ausführung	Stifte/Schrauben mitgeliefert ?	Sicherheits-garnitur
1.065/2.040-1	1	92	65	X	10 mm		re	MsNp	ja	

Sonderwünsche:

Sollen Ihre Modelle ausgeführt werden, senden Sie uns diese oder ein Foto. Sie erhalten dann ein für Sie unverbindliches Angebot.

Bei Bestellung

Datum:

Unterschrift:

Es gelten die in allen unseren Verkaufsunterlagen veröffentlichten Allg. Geschäftsbedingungen.



# Haustürgarnituren

Unsere Kollektion von Türbeschlägen umfasst Modelle vom Barock bis zur Postmoderne. Die gezeigten Drücker, Langschilder und Rosetten liefern wir auch in anderen Kombinationen als den gezeigten – sofern diese stilistisch zusammenpassen.

Heutige Verhältnisse erlauben es nicht mehr ausschließlich, die alten großen Drückergarnituren zu verwenden. Beim Verlassen von Haus oder Wohnung haben Sie den Schlüssel dabei und lassen die Tür ins Schloss fallen. Daher werden oft die äußeren Haustürdrücker durch einen auf dem Schild oder der Rosette fest angebrachten Knopf oder einen Stoßgriff ersetzt.

Symmetrische Griffe können als Paar auch zu einem Stoßgriff umgearbeitet werden. Geschnittene Schilder können als Sonderanfertigung in jeder Größe und Stärke angefertigt werden.

Schilder und Rosetten mit glatter, nicht reliefierter Oberfläche können in 10 mm Stärken für Sicherheitsgarnituren geliefert werden, so dass die Befestigung mit Schrauben nur von innen erfolgt. Gegossene Schilder als Sicherheitsschilder gibt es nur einige, die übrigen können als Hilfsmaßnahme –so die Abmessungen es erlauben– auf der Rückseite Buchsen mit Innengewinde erhalten, so dass auch da Verschraubung von innen erfolgen kann.

## Erläuterungen zu Material und Ausführungen:

Die erhältlichen Materialien und Oberflächenbehandlungen der Beschläge sind aus den Abkürzungen in der Tabelle ersichtlich. Wir lackieren die Beschläge nur auf ausdrücklichen Wunsch, da keine Lackierung wirklich dauerhaft ist. Mit der Zeit erhalten Messing- und Eisenbeschläge die für sie typische Patina und damit einen eigenen Reiz, der einer bröckelnden Lackschicht immer vorzuziehen ist.

## Verwendete Abkürzungen

<b>Msp:</b>	Messing poliert
<b>Msa:</b>	Messing alt, Oberfläche stumpf
<b>Mss:</b>	Messing schwarz pulverbeschichtet
<b>MsNi:</b>	Messing vernickelt, glänzende Oberfläche
<b>MsNim:</b>	Messing matt vernickelt, Oberfläche gebürstet
<b>MsZis:</b>	Messing schwarz verzinkt
<b>Fe:</b>	Eisen roh
<b>Fea:</b>	Eisen alt, auf Wunsch mit gewachster Oberfläche, Öl eingebrannt.
<b>Fes:</b>	Eisen schwarz pulverbeschichtet
<b>FeZn:</b>	Eisen feuerverzinkt
<b>FeZi:</b>	Eisen verzinkt
<b>FeZis:</b>	Eisen schwarz verzinkt (siehe Fußnote Zimmertüren)
<b>Tg:</b>	Temperguss, roh oder Oberfläche wie Eisen
<b>Si:</b>	Auch als Sicherheitsschild zur Verschraubung von innen erhältlich

Holzteile bei Handhaben und ganze Holzgarnituren stellen wir in Ebenholz, Grenadill, Palisander, Nuss, Eiche, Esche, Birne, Pflaume oder nach Wunsch her.

Da bei historischen Drückern die Drückersockel nicht stark genug sind, um einen Vierkantstift bis zur Handhabe einzuführen, können wir gelegentlich nur 8 mm Vierkantstifte mit einer Aufsteckhülse 8 mm/10 mm verwenden. Wegen der Ungewissheit über die exakte Türstärke verwenden wir in der Regel keine Schraubstifte wie bei modernen Garnituren. Der genaue Sitz des Drückerbefestigungsstiftes ist bei der Montage anzuzeichnen und dann zu bohren (3 mm).

Wenn zu einer Haustürgarnitur eine passende Zimmertürgarnitur oder Olive existiert, finden Sie im Katalog Querverweise in der Form: ZT – 1 als Verweis auf S. 1 im Kapitel Zimmertürgarnituren.

